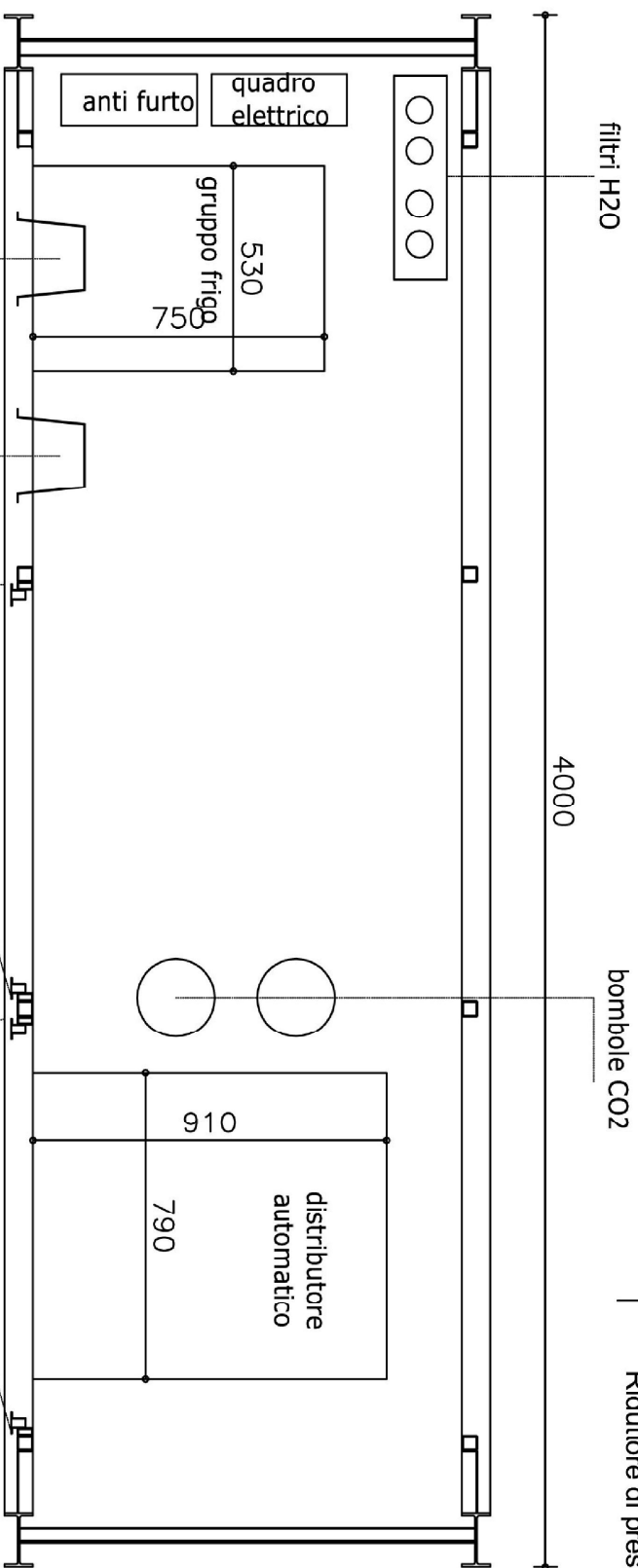


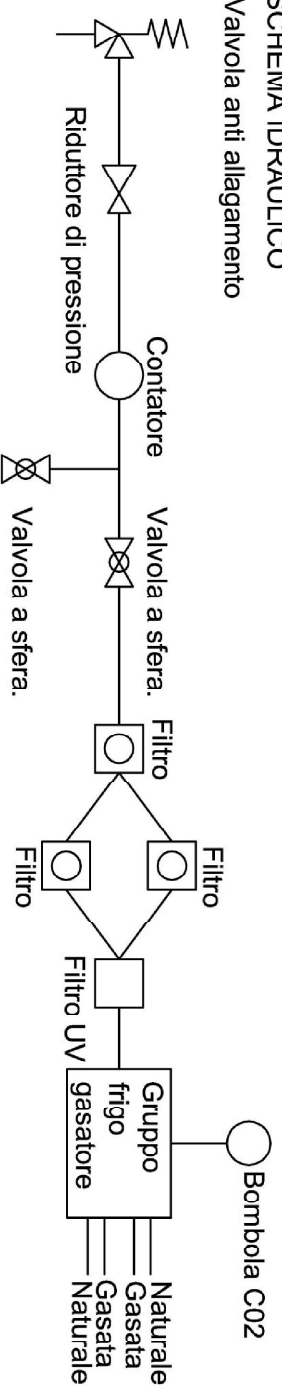
2167

Prospetto frontale

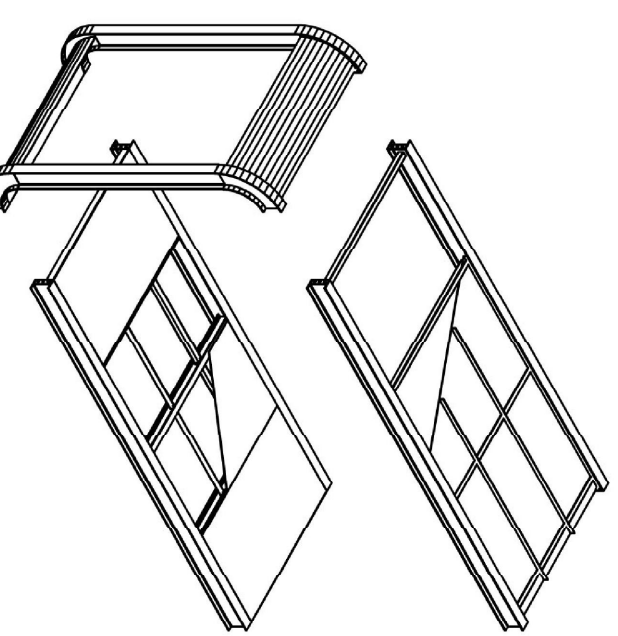
0 1 2



SCHEMA IDRAULICO
Valvola anti allagamento



Prospetto laterale



Pianta

OGGETTO	DATA	SCALA	COMMITTENTE	PROGETTISTA
Installazione struttura erogazione acqua pubblica ai cittadini - Studio di Fattibilità	2012/2013	1:100 1:1000 TAV. 2/3	Shop & Go Via Cantarelli 18 23900 Lecco Tel 0341 250297	Ufficio Tecnico Comunale Comune di Mezzafelg) Piazza Costituzione 5 24030 Mazza(Bg)